





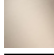

**CL.1 Bec déverseur pour lavabo, montage sur gorge sans garniture
d'écoulement - Dark Platinum brossé**

CL.1

13 717 705



- saillie 200 mm
- bec déverseur fixe
- forme de jet rectangulaire avec 40 jets individuels
- hauteur de robinetterie 343 mm
- hauteur jusqu'au mousseur 329 mm
- diamètre de percement 35 mm
- débit maxi. 4 l/min
- raccord 1/2"
- 2x flexible de pression M 10 x 1 vissé, étanchéité contrôlée
- sans plomb
- Ce produit contribue au respect des exigences des systèmes d'évaluation des bâtiments écologiques, par exemple LEED®, BREEAM®, DGNB

| | | |
|---|-----------------------------|---------------|
|  | Dark Platinum brossé | 13 717 705-99 |
|  | Chrome | 13 717 705-00 |
|  | Platine brossé | 13 717 705-06 |
|  | Dark Chrome | 13 717 705-19 |
|  | Champagne brossé (Or 22cts) | 13 717 705-46 |
|  | Champagne (Or 22cts) | 13 717 705-47 |

13 717 705
mm [inches]

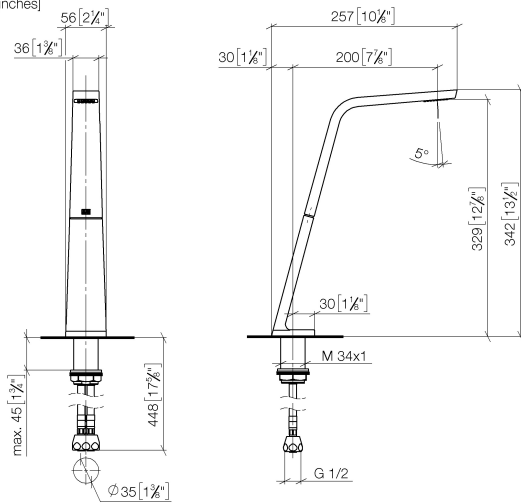
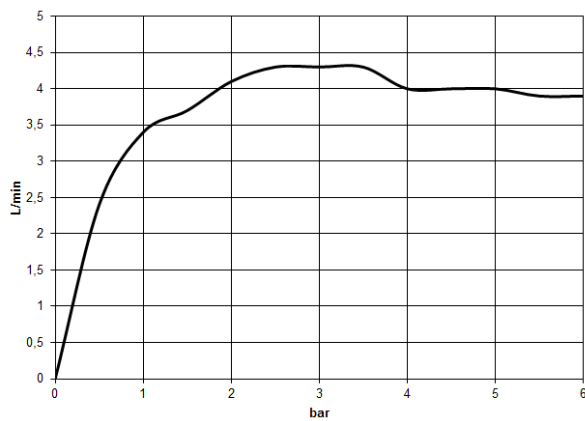


Diagramme de débit



Certificats

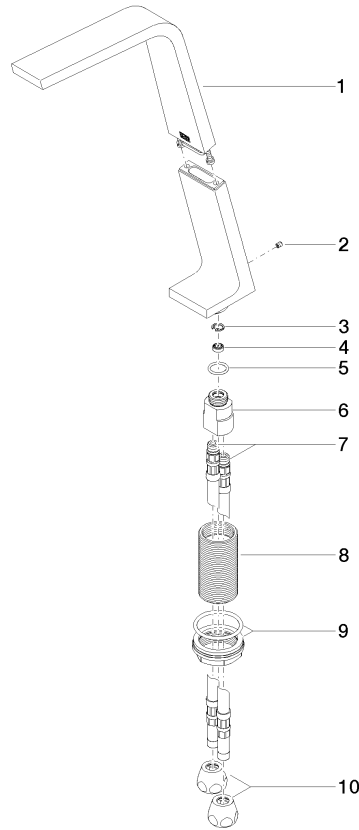
GDV_0400279. LGA_28686. IAPMO_N-4976. IAPMO_8834 (1). WRAS_1512011.
IAPMO_4976 (4). IAPMO_6397.

CL.1 Bec déverseur pour lavabo, montage sur gorge sans garniture d'écoulement - Dark Platinum brossé

CL.1

13 717 705

Les pièces pour les autres finitions peuvent être trouvées ici : [Chrome](#)



Liste des pièces de rechange

| N° | Article Numéro | Désignation | Fréquence de montage | Délai de livraison |
|----|--------------------|-------------------|----------------------|--------------------|
| 1 | 90 11 70 003 00-99 | bec déverseur | 1 | 30 |
| 2 | 09 31 11 044 90 | tige | 1 | 2 |
| 3 | 09 16 01 016 90 | anneau | 1 | 2 |
| 4 | 09 23 01 034 90 | limiteur de débit | 1 | 2 |
| 5 | 09 14 10 130 90 | joint | 1 | 2 |
| 6 | 09 11 10 055 10 90 | raccord | 1 | 2 |
| 7 | 04 30 04 016 00 90 | flexible | 2 | 60 |
| 8 | 09 30 01 208 90 | raccord | 1 | 2 |
| 9 | 04 23 10 044 06 90 | set de fixation | 1 | 2 |
| 10 | 90 23 30 040 00-99 | joint américain | 2 | 30 |